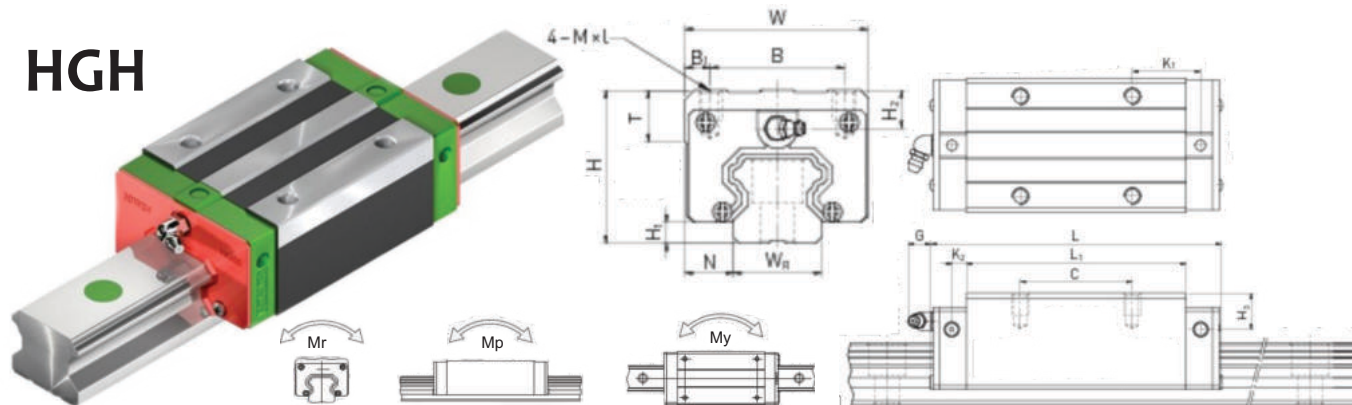


PROFILISANE VOĐICE (ŠINE SA KOLICIMA) **HIWIN®**

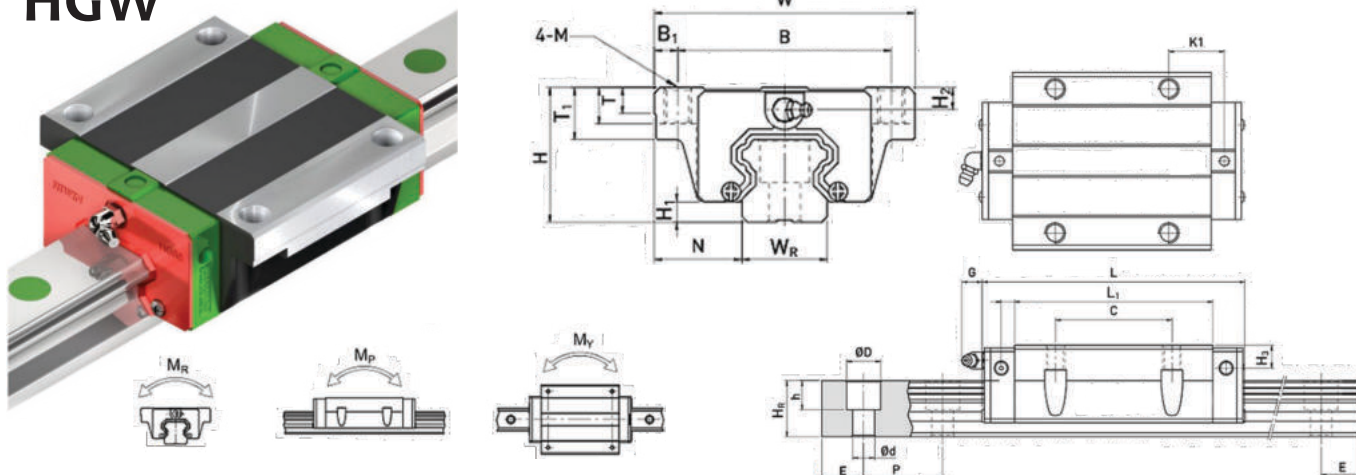
HGH



Model	Dimenzije				Dimenzije kolica (mm)								Dimenzije šina (mm)										Montažni vijak za šinu (mm)	Cena €/kom	
	H	H1	N	W	B	B1	C	L1	L	G	Mxl	T	H2	H3	WR	HR	D	h	d	P	E	Kolice €/kom		Šine €/met	
HGH 15 CA	28	4,3	9,5	34	26	4	26	39,4	61,4	5,3	M4x5	6	8,5	9,5	15	15	7,5	5,3	4,5	60	20	M4x16	27.52	48.41	
HGH 20 CA	30	4,6	12	44	32	6	36	50,5	77,5	12	M5x6	8	6	7	20	17,5	9,5	8,5	6	60	20	M5x16	34.53	55.54	
HGH 25 CA	40	5,5	12,5	48	35	6,5	35	58	84	12	M6x8	8	10	13	23	22	11	9	7	60	20	M6x20	42.17	63.86	
HGH 30 CA	45	6	16	60	40	10	40	70	97,4	12	M8x10	8,5	9,5	13,8	28	26	14	12	9	80	20	M8x25	50.09	78.41	
HGH 35 CA	55	7,5	18	70	50	10	50	80	112,4	12	M8x12	10,2	16	19,6	34	29	14	12	9	80	20	M8x25	62.80	89.40	
HGH 45 CA	70	9,5	20,5	86	60	13	60	97	138	12,9	M10x17	16	18,5	30,5	45	38	20	17	14	105	22,5	M12x35	86.16	152.24	
HGH 55 CA	80	13	23,5	100	75	12,5	75	117,7	166,7	12,9	M12x18	17,5	22	29	53	44	23	20	16	120	30	M14x45	134.28	213.77	
HGH 65 CA	90	15	31,5	126	76	25	70	144,2	200,2	12,9	M16x20	25	15	15	63	53	26	22	18	150	35	M16x50	186.54	377.39	

*** Šine sečemo na željenu dimenziju

HGW



Model	Dimenzije sklopa				Dimenzije kolica (mm)								Dimenzije šina (mm)										Montažni vijak za šinu	Cena €/kom		
	H	H1	N	W	B	B1	C	L1	L	G	Mxl	T	T1	T2	H2	H3	WR	HR	D	h	d	P		E	Kolice €/kom	Šine €/met
HGW 15 CC	24	4,3	16	47	38	4,5	30	39,4	61,4	5,3	M5	6	8,9	6,95	4,5	5,5	15	15	7,5	5,3	4,5	60	20	M4x16	29.96	48.41
HGW 20 CC	30	4,6	21,5	63	53	5	40	50,5	77,5	12	M6	8	10	9,5	6	7	20	17,5	9,5	8,5	6	60	20	M5x16	36.48	55.54
HGW 25 CC	36	5,5	23,5	70	57	6,5	45	58	83	12	M8	8	14	10	6	9	23	22	11	9	7	60	20	M6x20	45.93	63.86
HGW 30 CC	42	6	31	90	72	9	52	70	97,4	12	M10	8,5	16	10	10,8	10,8	28	26	14	12	9	80	20	M8x25	53.36	78.41
HGW 35 CC	48	7,5	33	100	82	9	62	80	112,4	12	M10	10,1	18	13	12,6	12,6	34	29	14	12	9	80	20	M8x25	67.52	89.40
HGW 45 CC	60	9,5	37,5	120	100	120	80	97	138	12,9	M12	15,1	22	15	20,5	20,5	45	38	20	17	14	105	22,5	M12x35	91.63	152.24
HGW 55 CC	70	13	43,5	140	116	12	95	117,7	166,7	12,9	M14	17,5	26,5	17	12	19	53	44	23	20	16	120	30	M14x45	140.39	213.77
HGW 65 CC	90	15	53,5	170	142	14	10	144,2	200,2	12,9	M16	25	37,5	23	15	15	63	53	26	22	18	150	35	M16x50	149.98	377.39

*** Šine sečemo na željenu dimenziju

THK

EWELLIX



*** Po zahtevu možemo da ponudimo THK, EWELLIX, INA profilisane vođice (šine i kolica)

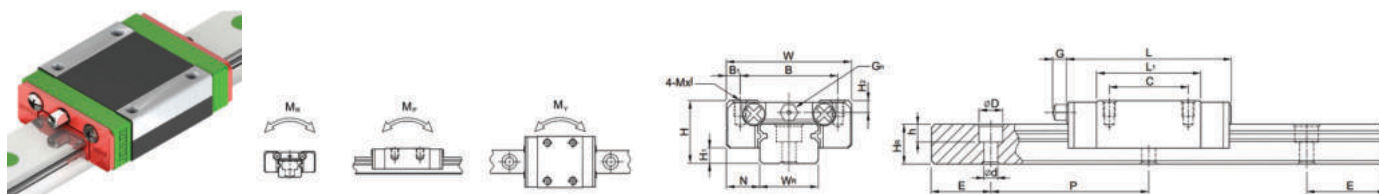
cene su bez PDV-a

Cene su podložne promenama - postoji mogućnost odobravanja rabata
+381 18 226 364, 018 222 927, 064 89 00 735

www.ami.rs

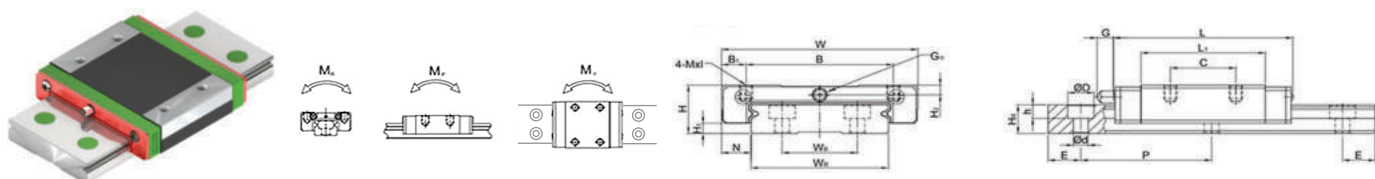
PROFILISANE VOĐICE (ŠINE SA KOLICIMA) **HIWIN®**

MGN-C



Model	Dimenzije kolica (mm)													Dimenzije šine (mm)										Cena €		
	H	H1	N	W	B	B1	C	L1	L	G	Gn	Mxl	Kolica kom/kg	H2	Wr	Hr	D	h	d	P	Šina m/kg	Kolica €/kom	Šina €/met			
MGN7C	8	1.5	5	17	12	2.5	8	13.5	22.5	/	1.2	M2x2.5	0.01	1.50	7	4.8	4.2	2.3	2.4	15	0,22	23.27	99.89			
MGN9C	10	2	5.5	20	15	2.5	10	18.9	28.9	/	1.4	M3x3	0.02	1.80	9	6.5	6	3.5	3.5	20	0,38	24.35	102.03			
MGN12C	13	3	7.5	27	20	3.5	15	21.7	34.7	/	2	M3x3.5	0.03	2.50	12	8	6	4.5	3.5	25	0,65	25.06	113.50			
MGN15C	16	4	8.5	32	25	3.5	20	26.7	42.1	4.5	M3	M3x4	0.06	3.00	15	10	6	4.5	3.5	40	1,06	30.85	132.87			

MGW-C



Model	Dimenzije kolica (mm)													Dimenzije šine (mm)										Cena €		
	H	H1	N	W	B	B1	C	L1	L	G	Gn	Mxl	Kolica kom/kg	H2	Wr	Hr	D	h	d	P	Šina m/kg	Kolica €/kom	Šina €/met			
MGW7C	9	1.9	5.5	25	19	3	10	21.0	31.2	/	1.2	M2x2.5	0.02	1.85	14	5.2	6	3.2	3.5	30	0,51	30.50	163.60			
MGW9C	12	2.9	6	30	21	4.5	12	27.5	39.3	/	1.4	M3x3	0.04	2.40	18	7	6	4.5	3.5	30	0,91	30.79	189.71			
MGW12C	14	3.4	8	40	28	6	15	31.3	46.1	/	2	M3x3.5	0.07	2.80	24	8.5	8	4.5	4.5	40	1,49	31.92	253.08			
MGW15C	16	3.4	9	60	45	7.5	20	38.0	54.8	5.2	M3	M3x4	0.14	3.20	42	9.5	8	4.5	4.5	40	2,86	42.67	391.46			

MASTI ZA LINEARNE SKLOPOVE **HIWIN®**



Standardna mineralna mast za podmazivanje linearnih sklopova: šine i blokovi (kolica), navojna vretena i matice, klizni ležaji, vođice i linearni ležaji.

Karakteristike masti: povećana otpornost na habanje i trenje, duži radni vek u opštim uslovima rada, zaštita od vode i korozije.

Tepmeraturni opseg od -15 do +120 °C, dostupna u pakovanjima od 70gr. i 400gr.

HIWIN G05 - 70g. - 10,00€

HIWIN G05 - 400g. - 28,70€

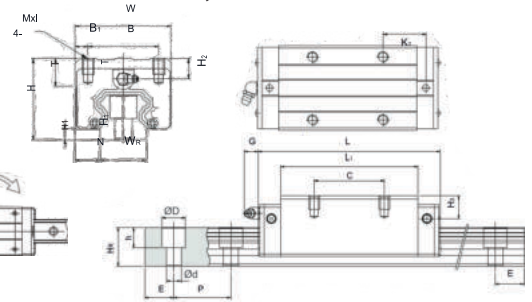
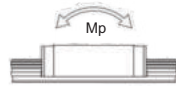
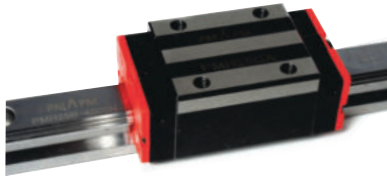
cene su bez PDV-a

Cene su podložne promenama - postoji mogućnost odobravanja rabata
+381 18 226 364, 018 222 927, 064 89 00 735

www.ami.rs

PROFILISANE VOĐICE (ŠINE SA KOLICIMA) - PM

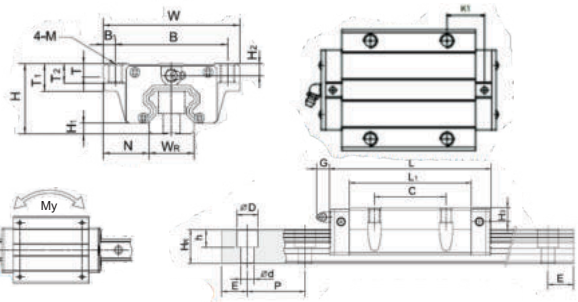
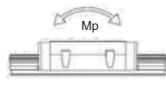
PMH



Model	Dimenzije							Dimenzije kolica (mm)							Dimenzije šina (mm)							Montažni vijak za šinu (mm)	Cena €/kom		
	H	H1	N	W	B	B1	C	L1	L	K1	G	Mxl	T	H2	H3	WR	HR	D	h4	d	P		E	€ /kom	Šine €/met
PMH 15 CA	28	4,3	9,5	34	26	4	26	39,4	61,4	10	5,3	M4x5	6	7,95	7,7	15	15	7,5	5,3	4,5	60	20	M4x16	19.80	42.90
PMH 20 CA	30	4,6	12	44	32	6	36	50,5	77,5	12,25	12	M5x6	8	6	6	20	17,5	9,5	8,5	6	60	20	M5x16	22.00	49.50
PMH 25 CA	40	5,5	12,5	48	35	6,5	35	58	84	15,7	12	M6x8	8	10	9	23	22	11	9	7	60	20	M6x20	27.50	57.20
PMH 30 CA	45	6	16	60	40	10	40	70	97,4	20,25	12	M8x10	8,5	9,5	13,8	28	26	14	12	9	80	20	M8x25	34.10	69.60
PMH 35 CA	55	7,5	18	70	50	10	50	80	112,4	20,6	12	M8x12	10,2	16	19,6	34	29	14	12	9	80	20	M8x26	47.30	88.00
PMH 45 CA	70	9,5	20,5	86	60	13	60	97	139,4	23	12,9	M10x17	16	18,5	30,5	45	38	20	17	14	105	22,5	M12x35	67.10	140.80

*** Šine sečemo na željenu dimenziju

PMW

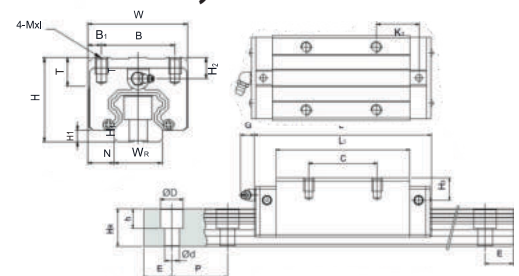
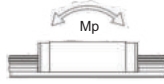
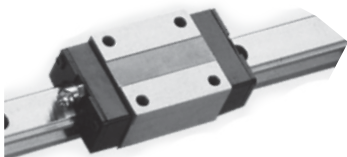


Model	Dimenzije kolica (mm)													Dimenzije šina (mm)							Montažni vijak za šinu (mm)	Cena €/kom					
	H	H1	N	W	B	B1	C	L1	L	K1	G	M	T	T1	T2	H2	H3	WR	HR	D		h4	d	P	E	€ /kom	Šine €/met
PMW 15 CC	24	4	16	47	38	5	30	39,4	61,4	8	5,3	M5	6	9	7	4	3,7	15	15	8	5	5	60	20	M4x16	20.90	42.90
PMW 20 CC	30	5	22	63	53	5	40	50,5	77,5	10,3	12	M6	8	10	9,5	6	6	20	18	10	9	6	60	20	M5x16	23.10	49.50
PMW 25 CC	36	6	24	70	57	7	45	58	84	10,7	12	M8	8	14	10	6	5	23	22	11	9	7	60	20	M6x20	28.60	57.20
PMW 30 CC	42	6	31	90	72	9	52	70	97,4	14,3	12	M10	8,5	16	10	6,5	11	28	26	14	12	9	80	20	M8x25	36.30	69.30
PMW 35 CC	48	8	33	100	82	9	62	80	112,4	14,6	12	M10	10	18	13	9	13	34	29	14	12	9	80	20	M8x26	50.60	88.00
PMW 45 CC	60	10	37,5	120	100	10	80	97	139,4	13	13	M12	15	22	15	8,5	21	45	38	20	17	14	105	23	M12x35	71.50	140.80

*** Šine sečemo na željenu dimenziju

PROFILISANE VOĐICE (ŠINE SA KOLICIMA) - HL

HGH = HLH-CA = HLH-D
jeftinija varijanta



Model	Dimenzije sklopa							Dimenzije kolica (mm)							Dimenzije šina (mm)							Montažni vijak za šinu (mm)	Cena €/kom		
	H	H1	N	W	B	B1	C	L1	L	K1	G	Mxl	T	H2	H3	WR	HR	D	h4	d	P		E	€ /kom	Šine €/met
HLH 15 CA	28	4,3	9,5	34	26	4	26	39,4	61,4	10	5,3	M4x5	6	7,95	7,7	15	15	7,5	5,3	4,5	60	20	M4x16	9.80	19.80
HLH 20 CA	30	4,6	12	44	32	6	36	50,5	77,5	12,25	12	M5x6	8	6	6	20	17,5	9,5	8,5	6	60	20	M5x16	10.50	20.70
HLH 25 CA	40	5,5	12,5	48	35	6,5	35	58	84	15,7	12	M6x8	8	10	9	23	22	11	9	7	60	20	M6x20	14.00	27.90
HLH 30 CA	45	6	16	60	40	10	40	70	97,4	20,25	12	M8x10	8,5	9,5	13,8	28	26	14	12	9	80	20	M8x25	19.60	35.10
HLH 35 CA	55	7,5	18	70	50	10	50	80	112,4	20,6	12	M8x12	10,2	16	19,6	34	29	14	12	9	80	20	M8x26	26.60	52.20
HLH 45 CA	70	9,5	20,5	86	60	13	60	97	139,4	23	12,9	M10x17	16	18,5	30,5	45	38	20	17	14	105	22,5	M12x35	33.60	79.20
HLH 55 CA	80	13	23,5	100	75	12,5	75	117,7	166,7	27,35	12,9	M12x18	17,5	22	29	53	44	23	20	16	120	30	M14x45	55.00	96.00
HLH 65 CA	90	15	31,5	126	76	2	70	144,2	200,2	43,1	12,9	M16x20	25	15	15	63	53	26	22	18	150	35	M16x50	upit	upit

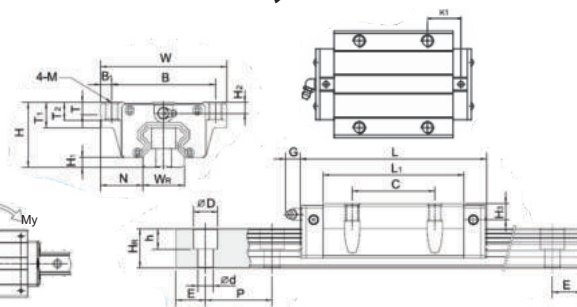
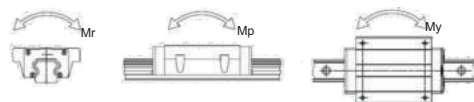
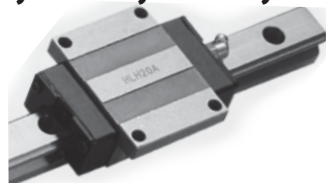
*** Šine sečemo na željenu dimenziju **cene su bez PDV-a**

Cene su podložne promenama - postoji mogućnost odobravanja rabata
+381 18 226 364, 018 222 927, 064 89 00 735

www.ami.rs

PROFILISANE VOĐICE (ŠINE SA KOLICIMA) - HL

HGW = HLW-CC = HLH-C
jeftinija varijanta

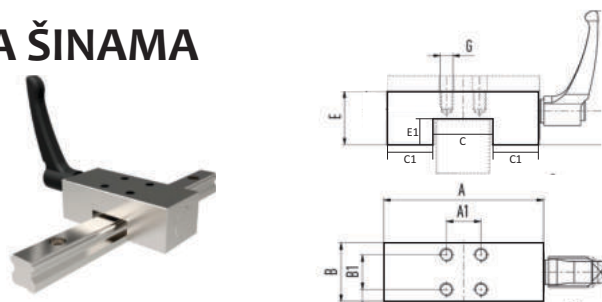


Model	Dimenzije kolica (mm)														Dimenzije šine (mm)										Montažni vijak za šinu(mm)	Cena €/kom	
	H	H1	N	W	B	B1	C	L1	L	K1	G	M	T	T1	T2	H2	H3	Wr	Hr	D	h4	d	P	E		Kolica €/kom	Šine €/met
HLW 15 CC	24	4	16	47	38	5	30	39,4	61,4	8	5,3	M5	6	9	7	4	3,7	15	15	8	5	5	60	20	M4x16	10.50	19.80
HLW 20 CC	30	5	22	63	53	5	40	50,5	77,5	10,3	12	M6	8	10	9,5	6	6	20	18	10	9	6	60	20	M5x16	11.20	20.70
HLW 25 CC	36	6	24	70	57	7	45	58	84	10,7	12	M8	8	14	10	6	5	23	22	11	9	7	60	20	M6x20	14.00	27.90
HLW 30 CC	42	6	31	90	72	9	52	70	97,4	14,3	12	M10	8,5	16	10	6,5	11	28	26	14	12	9	80	20	M8x25	21.00	35.10
HLW 35 CC	48	8	33	100	82	9	62	80	112,4	14,6	12	M10	10	18	13	9	13	34	29	14	12	9	80	20	M8x26	28.00	52.20
HLW 45 CC	60	9,5	37,5	120	100	10	80	97	139,4	13	12,9	M12	15,1	22	15	8,5	20,5	45	38	20	17	14	105	22,5	M12x35	35.00	79.20
HLW 55 CC	70	13	43,5	140	116	12	95	117,7	166,7	17,35	12,9	M14	17,5	26,5	17	12	19	53	44	23	20	16	120	30	M14x45	55.00	96.00
HLW 65 CC	90	15	53,5	170	142	14	110	144,2	200,2	23,1	12,9	M16	25	37,5	23	15	15	63	53	26	22	18	150	35	M16x50	upit	upit

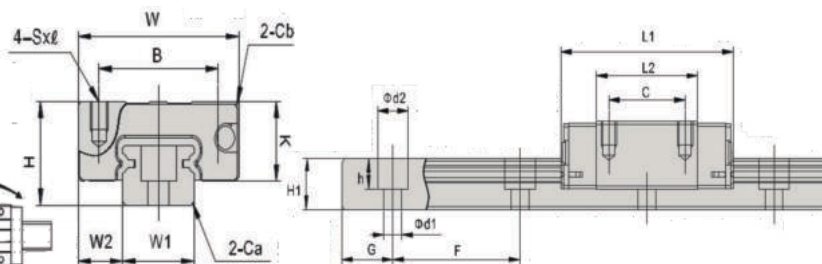
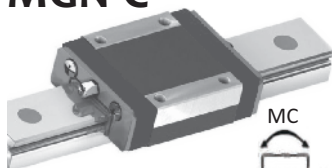
*** Šine sečemo na željenu dimenziju

STEGA ZA FIKSIRANJE KOLICA NA ŠINAMA

Model	Dimenzije stege (mm)									Stega €/kom
	A	A1	B	B1	C	C1	E	E1	G	
HK 1501 A	47	19	25	19	16	15,5	20	9	4xM4	20.60
HK 2001 A	60	20	28	20	22	19	22	10,5	4xM5	33.10
HK 2501 A	70	22	32	22	25	22,5	28	11	4xM6	39.70
HK 3001 A	90	28	45	28	30	30	30	13	4xM6	58.80
HK 3501 A	100	30	45	30	36	32	40	14	4xM8	75.00
HK 4501 A	120	26	44	26	47	36,5	54	24	4xM10	117.65



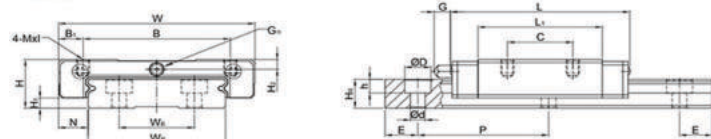
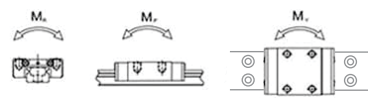
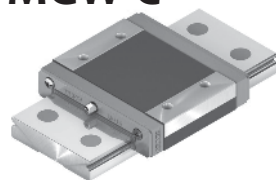
MGN-C



Model	Dimenzije kolica (mm)														Osnovno opterećenje		Statično opterećenje			Težina		Cena €/kom			
	H	W	L1	B	C	SxL	L2	K	Cb	W2	W1	H1	Ca	Proširiti vrh rupe za glavu šrafa d1xd2xh	F	G (fiksna veličina)	C Dinamican K.N	Co Statican K.N	MAN.m	MBN.m	MCN.M	Kolica /kg	Šina /m	Kolica €/kom	Šina €/met
MGN7C	8	17	22,5	12	8	M2x2,5	13,5	6,5	0,3	5	7	4,8	0,3	2,4x4,2x2,3	15	5	0,98	1,24	2,84	2,84	4,7	0,010	0,22	5.83	36.92
MGN9C	10	20	28,9	15	10	M3x3	18,9	8	0,3	5,5	9	6,5	0,3	3,5x6x3,5	20	7,5	1,86	2,55	7,35	7,35	11,8	0,016	0,38	6.39	39.67
MGN12C	13	27	34,7	20	15	M3x3,5	21,7	10	0,5	7,5	12	8	0,5	3,5x6x4,5	25	10	2,84	3,92	13,7	13,7	25,5	0,034	0,65	6.68	41.70
MGN15C	16	32	42,1	25	20	M3x4	26,7	12	0,5	8,5	15	10	0,5	3,5x6x4,5	40	15	4,61	5,59	21,6	21,6	45,1	0,059	1,06	8.60	54.57

*** Šine sečemo na željenu dimenziju

MGW-C



Model	Dimenzije kolica (mm)													Dimenzije šine (mm)										Cena €/kom	
	H	H1	N	W	B	B1	C	L1	L	G	Gn	MxL	Kolica kom/kg	H2	Wr	Hr	D	h	d	p	Šina m/kg	Kolica €/kom	Šina €/met		
MGW7C	9	1,9	5,5	25	19	3,0	10	21,0	31,2	/	1,2	M2X2,5	0,02	1,85	14	5,2	6	3,2	3,5	30	0,51	13.20	53.60		
MGW9C	12	2,9	6,0	30	21	4,5	12	27,5	39,3	/	1,4	M3X3	0,04	2,40	18	7,0	6	4,5	3,5	30	0,91	14.85	59.79		
MGW12C	14	3,4	8,0	40	28	6,0	15	31,3	46,1	/	2	M3X3,5	0,07	2,80	24	8,5	8	4,5	4,5	40	1,49	14.85	65.14		
MGW15C	16	3,4	9,0	60	45	7,5	20	38,0	54,8	5,2	M3	M3X4	0,14	3,20	42	9,5	8	4,5	4,5	40	2,86	22.67	84.51		

*** Šine sečemo na željenu dimenziju

cene su bez PDV-a

Cene su podložne promjenama - postoji mogućnost odobravanja rabata
+381 18 226 364, 018 222 927, 064 89 00 735

www.ami.rs